

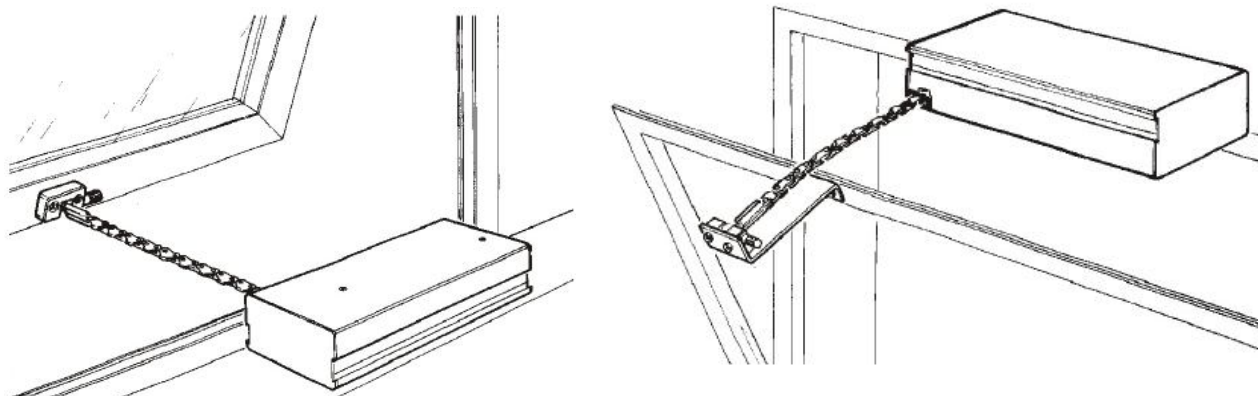
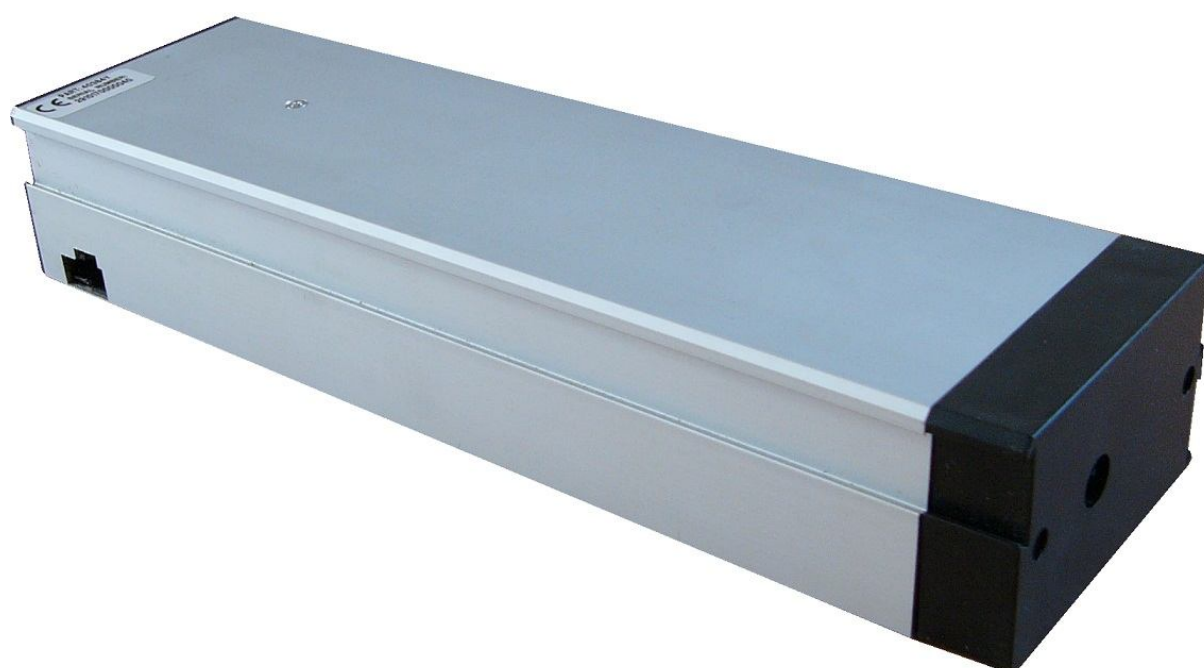
Technický list:

## EA-K 2000/230

**Požární**  
odvětrání s.r.o.

Mihulka František - 607 561 562  
Kostecký Rudolf - 728 720 314

Řetězový motor umožňující nastavení zdvihu 250, nebo 380 mm Ideální pro otevírání malých a lehkých oken. Základní konzole jsou součástí balení motoru. Hliníkový kryt motoru a hliníkové Z-konzole je možné nabarvit dle zadané barvy z RAL palety.



Požární odvětrání s.r.o.  
Luční 139, 267 01 Zahořany

IČO: 288 70 972  
DIČ: CZ 288 70 972

[mihulka@pozarniodvetrani.cz](mailto:mihulka@pozarniodvetrani.cz)

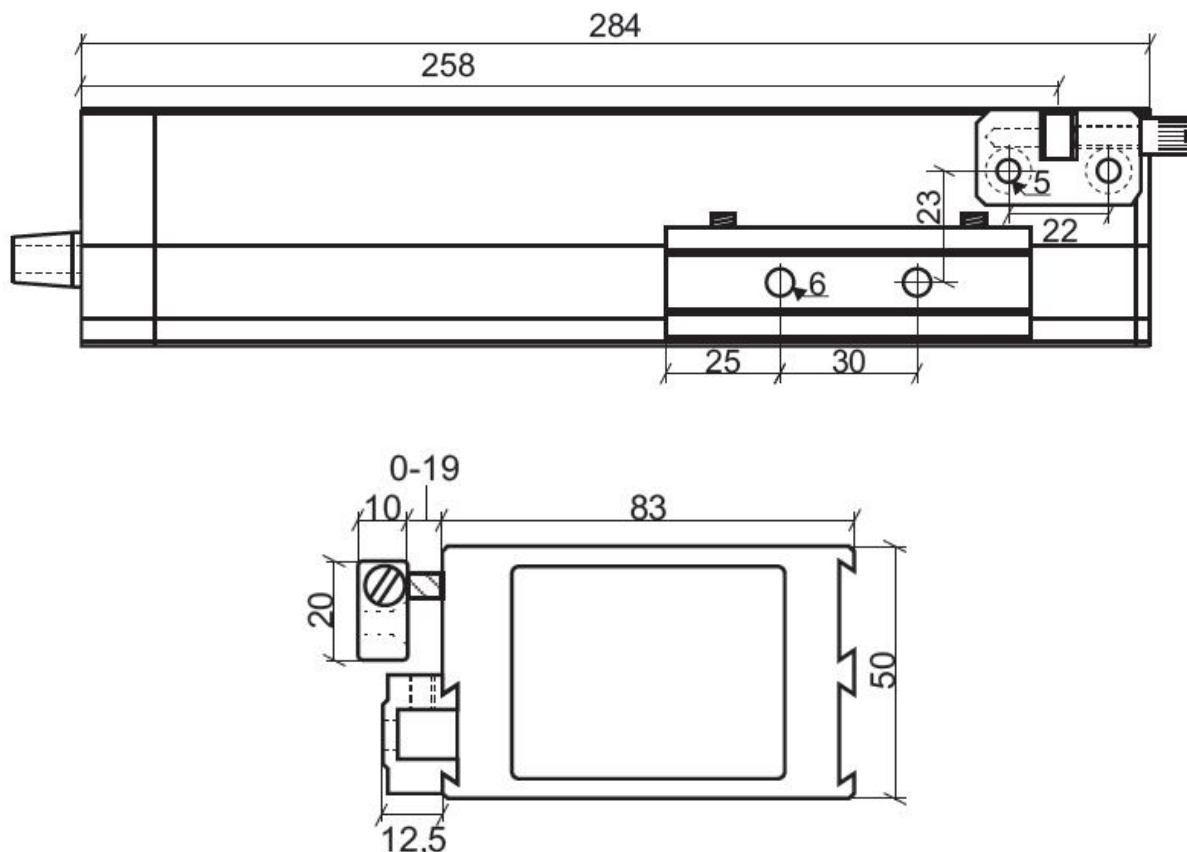
[www.pozarniodvetrani.cz](http://www.pozarniodvetrani.cz)

[kostecky@pozarniodvetrani.cz](mailto:kostecky@pozarniodvetrani.cz)

## Technická data:

Napětí:	230 V AC / 50 Hz
Proud:	0.65 A
Zdvih:	250, 380 mm
Síla v tahu:	300 N
Síla v tlaku:	150 N pro 250 mm zdvih 100 N pro 380 mm zdvih
Vypnutí:	koncový spínač, (teplotní ochrana při přetížení)
Rychlost:	37 mm / s
Kryt motoru:	elox. hliník EV1
Třída ochrany:	IP50
ED:	20 %
Pracovní teplota:	-10°C až +60°C

## Rozměry: (v mm)



## Upozornění:

- Minimální výška křídla
  - pro okna s panty nahoře: 3 x délka zdvihu motoru
  - pro okna s panty dole: 2 x délka zdvihu motoru
- Šroub s okem je třeba otáčením nastavit, aby motor (koncový spínač) vypnul při zavření a zároveň okno těsnilo.

**Příslušenství motoru:**

**Hliníková posuvná konzole:**



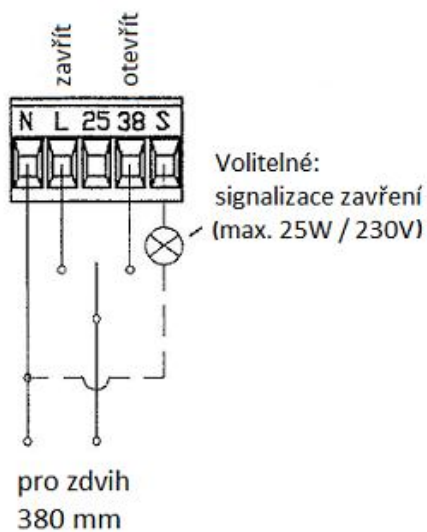
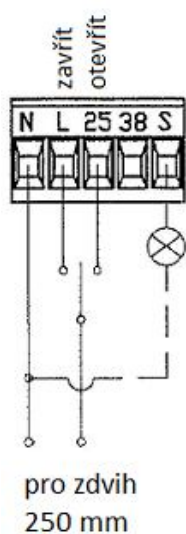
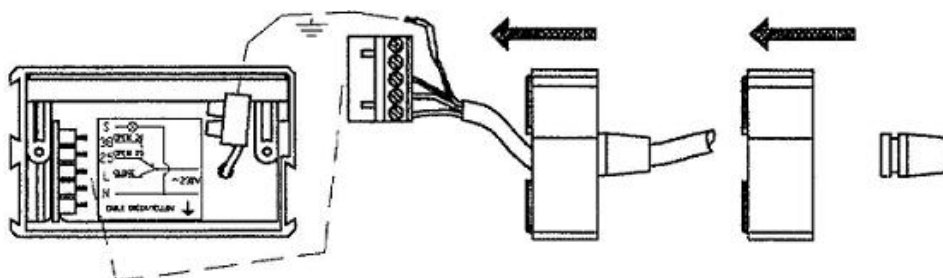
**Křídlová konzole se šroubem a distanční po**



**Šroub s okem (do řetězu motoru):**



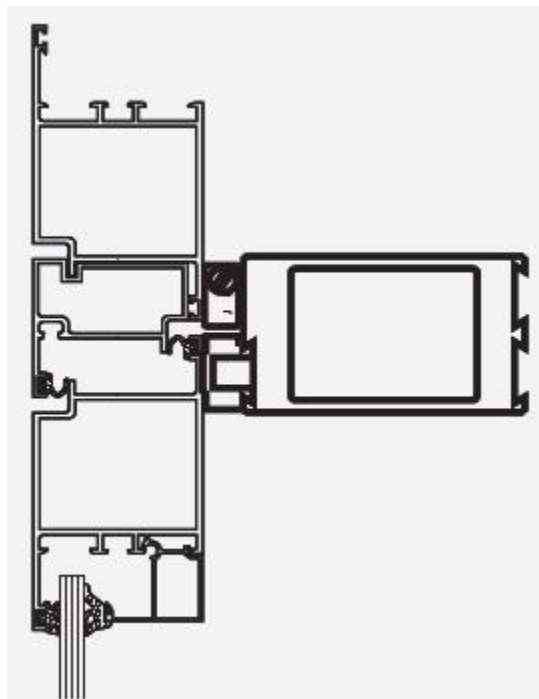
**Zapojení:**



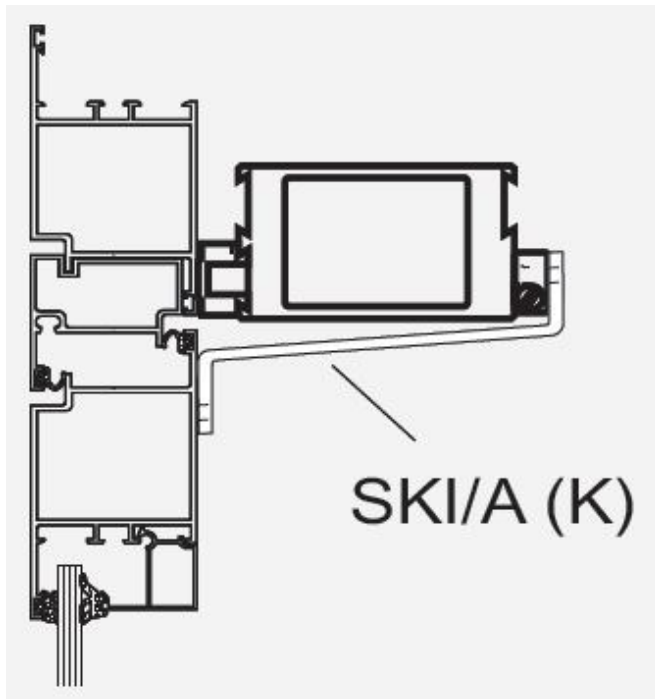
## Možnosti použití:

### Okna s panty dole, dovnitř sklopná:

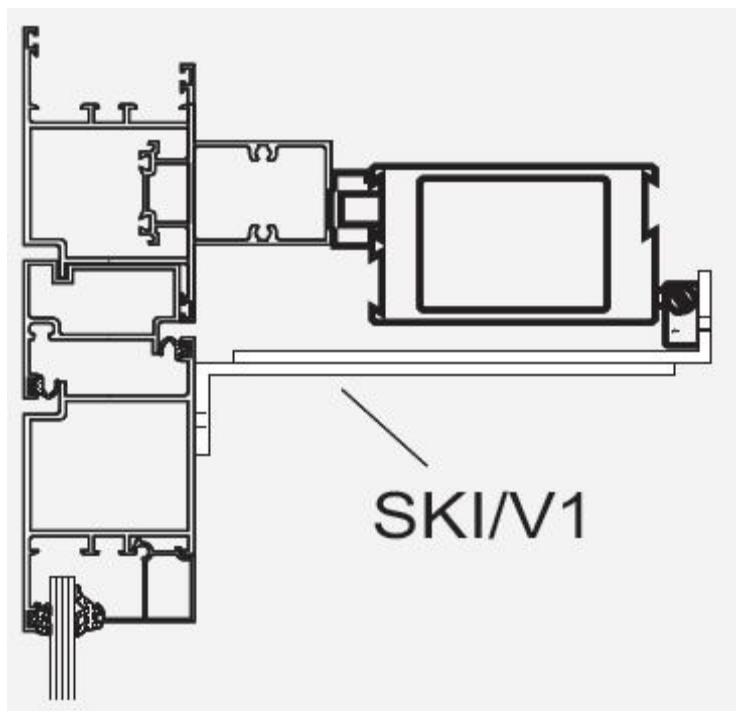
Pro přesah křídla 0-12 mm (při přesahu křídla 13-22 mm použijte distanční podložku).



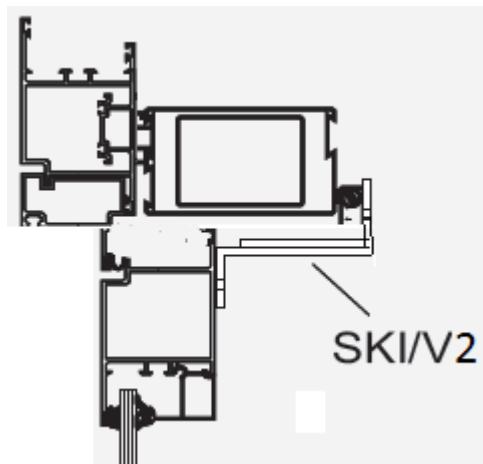
motor na křídle



motor na rámu



motor na sloupku



SKI/V1 (+30 až +120 mm)  
SKI/V2 (-30 až 0 mm)

Požární odvětrání s.r.o.  
Luční 139, 267 01 Zahořany

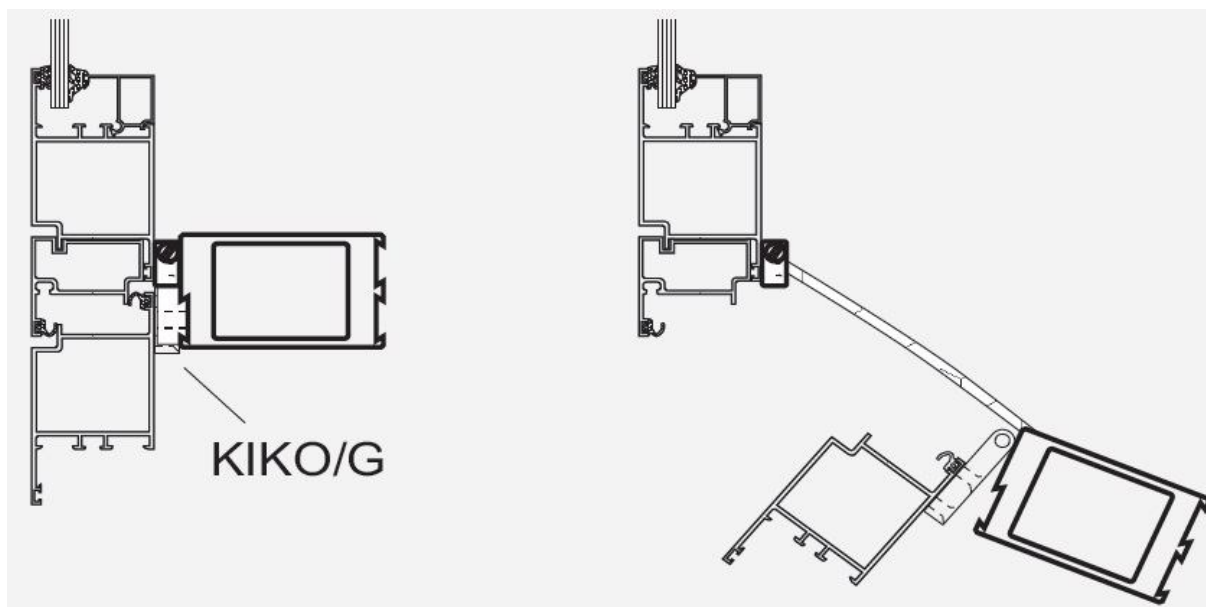
IČO: 288 70 972  
DIČ: CZ 288 70 972

[mihulka@pozarniodvetrani.cz](mailto:mihulka@pozarniodvetrani.cz)

[www.pozarniodvetrani.cz](http://www.pozarniodvetrani.cz)

[kostelecky@pozarniodvetrani.cz](mailto:kostelecky@pozarniodvetrani.cz)

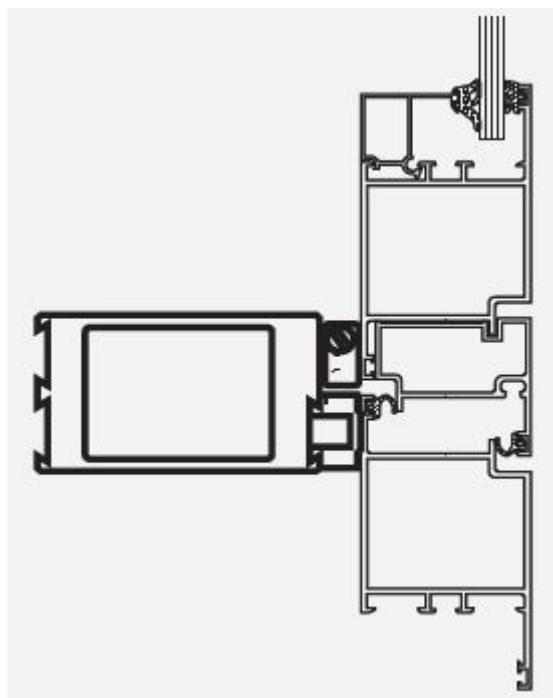
Nízká okna s panty dole, dovnitř sklopná:



motor na křídle

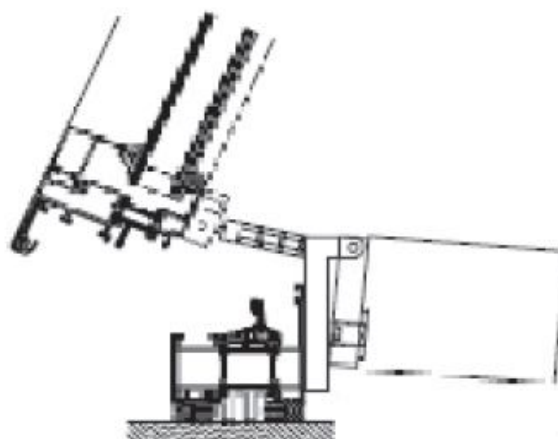
Okna s panty nahoře:

Pro přesah křídla 0-12 mm  
(při přesahu křídla 13-22 mm použijte distanční podložku).



motor na rámu

Nízká okna s panty nahoře:



motor na rámu s konzolí KIKO/G/UNI

Požární odvětrání s.r.o.  
Luční 139, 267 01 Zahořany

IČO: 288 70 972  
DIČ: CZ 288 70 972

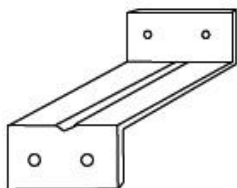
[mihulka@pozarniodvetrani.cz](mailto:mihulka@pozarniodvetrani.cz)

[www.pozarniodvetrani.cz](http://www.pozarniodvetrani.cz)

[kostelecky@pozarniodvetrani.cz](mailto:kostelecky@pozarniodvetrani.cz)

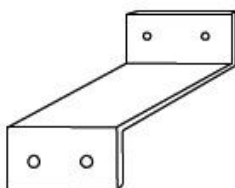
## Není součástí balení motoru:

### Z-konzole:



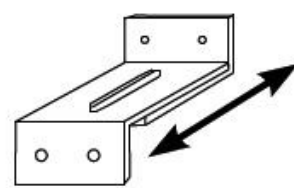
**SKI/K**

plastová, černá



**SKI/A**

hliníková



**SKI/V1 (SKI/V2)**

hliníková, posuvná

### Kyvné konzole KIKO/G/UNI:



### Záslepka původního otvoru pro kabelovou průchodku:



Použije se při vedení „skrytého“ kabelu přímo do motoru (viz. obrázek).

## **Bezpečnostní pokyny při instalaci motoru EA-K 2000/230 (dále jen motoru):**

- V případě instalace motoru na okna s panty dole je třeba tato okna vybavit mechanickým zabezpečením (nůžkami), a to s dostatečným zdvihem s ohledem na délku zdvihu motoru.
- Instalaci může provádět pouze osoba s odbornými znalostmi a vzděláním v oboru elektro.
- Dbejte na odpovídající pevné připevnění motoru na rám i křídlo, které odpovídá síle motoru.
- Motor musí mít svůj zdroj proudu. Napětí a síla zdroje proudu musí být v souladu s technickými parametry motoru.
- Před prvním uvedením do provozu je třeba zkontrolovat přívodní kabely.
- Zařízení se smí používat pouze k účelům, pro které bylo vyrobeno. Jakékoliv jiné použití je zakázáno. Co není výslovně dovoleno je zakázáno.
- Veškeré komponenty jsou určeny pouze pro interiérové použití.
- Připojení na zdroj 230 V proveďte až po přezkoušení celého zařízení.
- Při zavírání i otevírání okna je třeba mít na paměti sílu motoru přesahující i 300 N. Je zakázáno vkládat ruku či jinou část těla do dráhy motoru, nebo ovládaného prvku (např. okna, světlíku). Hrozí nebezpečí úrazu. Pohyb okna či motoru lze zastavit pouze pomocí tlačítka nebo odpojením od zdroje elektrického proudu. Jakékoliv jiné způsoby zastavení (např. pomocí lidské síly) mohou mít za následek poranění.
- Provozovatel musí pravidelně kontrolovat funkčnost motoru. Při případné závadě je třeba okamžitě vyrozumět zřizovací firmu. Vadné díly je nutné okamžitě nahradit originálními náhradními díly. Motor smí zásadně otevírat pouze výrobce.

**Veškeré pochybnosti konzultujte s firmou Požární odvětrání s.r.o.!**