

Technický list:

# Souprava pro sklopná okna

**Požární**  
odvětrání s.r.o.

Mihulka František - 607 561 562  
Kostecký Rudolf - 728 720 314

Souprava pro sklopná okna slouží k mechanickému ovládní sklopných oken pomocí klíčky. Převod z klíčky k zámkovému otvírači zajišťuje lanko vedené v trubce. Délka vedení v soupravách je 3m, 4,5m nebo 6m.



## Upřesňující data:

Potřebné místo pro umístění zámkového otvírače na rámu nad křídlem je min. 2 cm. Maximální otevření křídla je výrobcem stanoveno na 25 cm.

Pro okna s nižší výškou než 50 cm je nutné otevření limitovat do 1/3 výšky křídla.

Trubku pro svod je možné ohýbat. Ohyby musí být v poloměru 5 cm a větším.

Trubka by měla zůstat bez ohybu do 30 cm od klíčky.

Souprava pro sklopná okna je určena pro okna v max. šířce 150 cm.

Je-li přesah křídla nad rámem větší než 15 mm, je třeba zámek podložit.

Požární odvětrání s.r.o.  
Luční 139, 267 01 Zahořany

IČO: 288 70 972  
DIČ: CZ 288 70 972

[mihulka@pozarniodvetrani.cz](mailto:mihulka@pozarniodvetrani.cz)

[www.pozarniodvetrani.cz](http://www.pozarniodvetrani.cz)

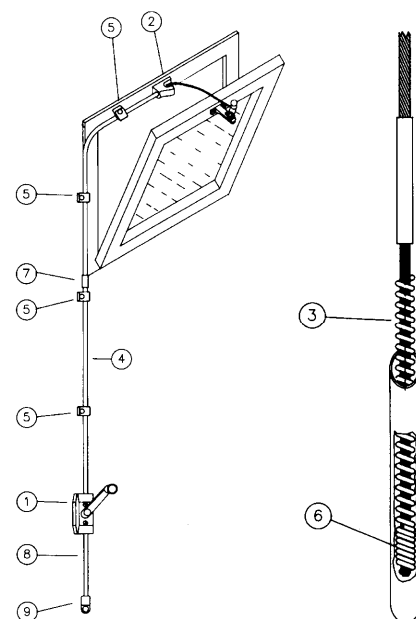
[kostecky@pozarniodvetrani.cz](mailto:kostecky@pozarniodvetrani.cz)

## Typy souprav a jejich objednací čísla:

Délka vedení:		3 m	4,5 m	6 m
barva:	bílá	40166J	40167K	40168N
	černá	40171G	40172H	40173I
	šedá	40194R	40195S	40196T

## Souprava obsahuje:

Název položky	Počet položek		
	3 m	4,5 m	6 m
1 Ovladač plochý (klička)	1	1	1
2 Zámkový otvírač	1	1	1
3 Lanko (m)	3 m	4,5 m	6 m
4 Trubka (m)	3 m	4,5 m	6 m
5 Podpěra	4	6	8
6 Jistící pružina	1	1	1
7 Spojovací část trubky	0	1	1
8 Koncová trubka	1	1	1
9 Koncová podpěra	1	1	1



Trubky jsou dodávány v 3m délce. Ostatní komponenty soupravy jsou baleny v samostatné krabici.

Požární odvětrání s.r.o.  
Luční 139, 267 01 Zahořany

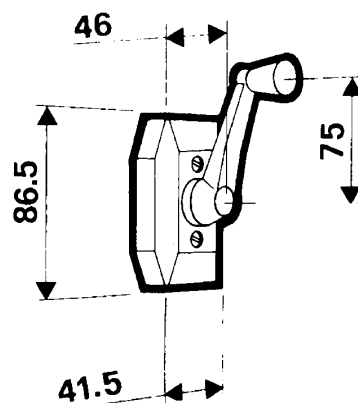
IČO: 288 70 972  
DIČ: CZ 288 70 972

[mihulka@pozarniodvetrani.cz](mailto:mihulka@pozarniodvetrani.cz)

[www.pozarniodvetrani.cz](http://www.pozarniodvetrani.cz)

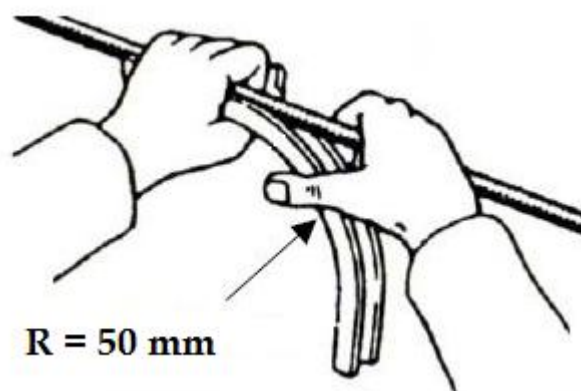
[kostelecky@pozarniodvetrani.cz](mailto:kostelecky@pozarniodvetrani.cz)

## Rozměry plochého ovladače (kličky):



## Příslušenství:

Pro vlastní instalaci doporučujeme objednat ohýbač trubek 50 mm. – obj. č. 40135E.



## Další možnosti:

Mechanické systémy jsou velice variabilní

Situace	Varianty řešení
Špatně odpadající sklopná okna.	1. Instalace spirálového kabelu v silnější trubce, který má větší tlačnou sílu k odstranění křídla. 2. Použití řetězového otvírače.
Více oken napojit na 1 kličku.	1. Použití rotačního spojovacího dílu (rozbočovače). 2. Použití řetězových otvíračů - pro okna vedle sebe.
Okno je širší než 1,5 m	1. Instalace dvou zámkových otvíračů s rozbočovačem. 2. Instalace navíc řetězového otvírače.
Mnoho ohybů trubky nebo mnoho ovládaných oken.	Použití kovového ovladače (MINI kličky), nebo použití kličky s převodem 5:1 (pro opravdu náročné aplikace).
Vedení je třeba delší než 6 m.	Komponenty není nutné objednávat v sadě, ale lze je objednat jednotlivě dle Vašich požadavků. Zašlete poptávku, objednat můžete dle námi vytvořené nabídky.
Trubkové vedení chci skrýt.	Trubkové vedení je možné instalovat pod omítku se speciální kličkou určenou pod omítku.
<b><i>Tyto varianty řešení mají svá specifika - např.: větší potřebné místo na rámu, nutný větší ohyb trubky, použití silnější trubky se spirálovým kabelem,..... Vaši konkrétní situaci specifikujte v poptávce - rádi Vám řešení nabídneme.</i></b>	

## **Bezpečnostní pokyny při instalaci soupravy pro sklopná okna:**

Souprava pro sklopná okna je určena pro okna, která sama odpadávají – lanko obsažené v soupravě nemá velkou tlačnou sílu.

Instalaci může provádět pouze osoba proškolená výrobcem či dodavatelem zařízení.

Okna s panty dole je třeba vybavit mechanickým zabezpečením (nůžkami) s dostatečným zdvihem.

Dbejte na odpovídající pevné připevnění komponentů na rám i křídlo.

Trubky je možné ohýbat v max. poloměru 5 cm. Max. počet ohybů svodu konzultujte s dodavatelem.

Zařízení se smí používat pouze k účelům, pro které bylo vyrobeno.  
Jakékoliv jiné použití je zakázáno. Co není výslovně dovoleno je zakázáno.

Veškeré komponenty jsou určeny pouze pro interiérové použití.

Vadné díly je nutné nahradit pouze originálními náhradními díly.

Při zasílání zboží doporučujeme objednávat v min. počtu 4 trubek, aby se snížilo riziko ohnutí při přepravě.

Před instalací si vyžádejte montážní návod.

**Veškeré pochybnosti konzultujte s firmou Požární odvětrání s.r.o.!**

[www.pozarniodvetrani.cz](http://www.pozarniodvetrani.cz)